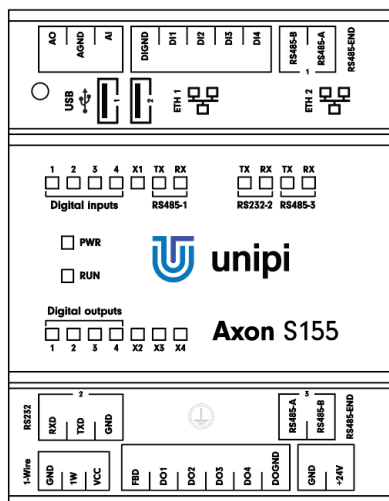


# Unipi Axon S155

## POPIS PRODUKTU

Programovatelný logický kontrolér (PLC) a převodník Unipi Axon S155 je navržen pro automatizaci, ovládání, regulaci a monitoring. Kompaktní model S155 je vybaven univerzální kombinací vstupů a výstupů, která zahrnuje digitální i analogové vstupy a výstupy dostačující pro jednoduché instalace. Speciální vlastností modelu S155 je dvojice Ethernetových portů, díky čemuž lze jednotku využít jako propojovací uzel dvou oddělených sítí nebo plnit funkci síťového switche. Kromě toho je S155 vybaven i trojicí sériových rozhraní RS485 a RS232 pro připojení rozšiřujících modulů a převodníků.



## VÝPOČETNÍ MODUL

Čtyřjádrový 1,2 GHz procesor Allwinner H5, 1 GB RAM, interní 8 GB eMMC paměť

## VLASTNOSTI

### Vstupy/výstupy

- 4 × digitální vstup s funkcí čítače
- 4 × digitální výstup
- 1 × analogový vstup
- 1 × analogový výstup

### Software

- Založeno na OS Linux
- Mervis – vývojové prostředí IDE (IEC 61131-3), HMI editor, proxy server, cloudová databáze, SCADA, široký výběr podporovaných protokolů
- Open-source řešení – Node-RED, openHAB, Homebridge, FHEM, PiDome, DomotiGa, Domoticz, Pimatic a mnoho dalších
- Implementace Vašeho SW – otevřené API EVOK, rozhraní Modbus TCP, SysFS

## VYUŽITÍ

Automatizace, IoT a IIoT, vzdálený online monitoring, měření a regulace, řízení HVAC (ventilace, vytápění, klimatizace), SCADA, sensorika, ovládání chytré domácnosti (osvětlení, dveře, zámky, zavlažování aj.)

### Komunikační rozhraní

- 2 × RS485
- 1 × RS232
- 1 × 1-Wire sběrnice
- 1 × 1Gbit Ethernet
- 1 × 10/100Mbit Ethernet
- 2 × USB 2.0

### Ostatní vlastnosti

- Zabudovaný webserver
- Speciální funkce – Direct Switch, MasterWatchdog, uživatelské LED
- Odolné hliníkové šasi (IP20)
- Rozšířený rozsah provozních teplot
- Dostupné v OEM verzi
- Možnost zakázkové úpravy (IQRf, LoRa, wM-Bus, ZigBee, EnOcean a další)

# Unipi Axon S155

## • Komunikace

Ethernet	1 × 1Gbit Ethernet 1 × 10/100Mbit Ethernet
Sériové/sběrníkové kanály	2 × RS485, 1 × RS232, 1 × 1-Wire
Přenosová rychlost RS485 1	134 baud .. 115 200 baud
Přenosová rychlost RS485 3	50 baud .. 3 Mbaud
Galvanické oddělení RS485	Ano
RS485 pull-up/pull-down odpory	Ano, 560 Ω
RS485 zakončovací odpor	Připínatelný, 120 Ω
Přenosová rychlost RS232	50 baud .. 3 Mbaud
Galvanické oddělení RS232	Ne
Galvanické oddělení 1-Wire	Ano
1-Wire výstupní napětí Vcc	5 V
1-Wire max. proud Vcc	50 mA
1-Wire svorkovnice	3 × pól, max. 1,5 mm <sup>2</sup>
WiFi	IEEE 802.11b/g/n
Bluetooth	4.0, Low Energy (BLE)
WiFi/Bluetooth anténa	Interní
USB	2 × USB 2.0

## • Digitální vstupy

Počet vstupů × skupin	4 × 1
Společný vodič	DIGND
Galvanické oddělení	Ano
Volitelné funkce vstupů	Čítač s pamětí, signalizace, Direct Switch
Max. frekvence vstupního signálu pro čítač	10 kHz
Vstupní napětí pro log. 0	Max. 3 V DC
Vstupní napětí pro log. 1	Min. 7 V DC
Max. vstupní napětí	35 V
Vstupní odpor	6 200 Ω
Zpoždění 0→1/1→0	20 μs / 60 μs

## • Digitální výstupy

Počet výstupů × skupin	4 × 1
Společný vodič	DOGND
Galvanické oddělení	Ne
Typ výstupu	NPN tranzistor (ot. kolektor)
Volitelné funkce výstupů	PWM
Spínané napětí	5–50 V DC
Spínaný proud trvalý /pulsní	750 mA / 1 A
Max. celková zátěž DO1 – DO4	1 A
PWM max. frekvence	200 kHz
PWM max. rozlišení	16 bitů

## • Analogové vstupy

Počet vstupů × skupin	1 × 1
Společný vodič	AGND
Funkce vstupu	0–10 V 0–20 mA
Galvanické oddělení	Ne
Rozlišení	12 bitů
Doba převodu	10 μs
Vstupní odpor	66 kΩ – U 100 Ω – I
Metoda měření odporu	–

## • Analogové výstupy

Počet výst. × skupin	1 × 1
Společný vodič	AGND
Funkce výstupu	AO 0–10 V / 0–20 mA Měření odporu: 0–2 kΩ (Pt/Ni1000)
Galvanické oddělení	Ne
Max. napětí/proud	10 V / 20 mA
Rozlišení	12 bitů
Doba převodu	1 ms
Metoda měření odporu	2vodičová

## • Napájení

Jmenovité napětí - SELV	24 V DC
Příkon	Typ. 3 W Max. 12 W
Ochrana proti přepólování	Ano

## • Provozní a instalační podmínky

Provozní podmínky	0 °C .. + 70 °C, relativní vlhkost 10 % .. 95 %, bez agresivních látek, kondenzujících par a mlh
Skladovací podmínky	- 25 °C .. + 70 °C, relativní vlhkost 10 % .. 95 %, bez agresivních látek, kondenzujících par a mlh
Stupeň krytí IP (IEC 529)	IP 20
Pracovní poloha	Horizontální
Instalace	Na 35mm DIN lištu do rozvaděče (držák součástí balení)
Připojení	Oddělitelné šroubové svorky
Průřez vodičů	Max. 2,5 mm <sup>2</sup>

## • Rozměry a hmotnost

Rozměry	70 × 90 × 60 mm
Hmotnost	210 g

## • Shoda se standardy

EN 60730-1 ed.3:2012
RoHS
WEEE