

Interior Air Quality sensor IAQ RxW-THx

- Please retain this document for further use
- Use only suitable power supplies that are compliant with relevant regulations and standards applicable in the country of intended use
- Do not expose the product to water or chemicals
- This product does not serve as a replacement for User manual available on the manufacturer's website

Installation

Air quality sensors are designed for installation on interior walls of residential buildings. To achieve the maximum possible measurement accuracy it is necessary to maintain the correct position of the sensor to ensure an optimal air flow inside the product.



Connection

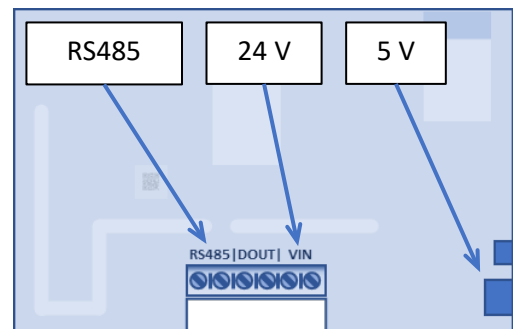
Carefully disassemble the two-part plastic cover of the product, ideally by using a small flat screwdriver, and take out the sensor's circuit board. **Pay extra attention to cable interconnecting the circuit board and the antenna.**

Two power supply methods are available:

- **5 V DC** via microUSB connector
- **24 V DC** via wires connected to VIN terminals

The sensor features the following communication interfaces:

- Modbus RTU via RS-485
- Wi-Fi (Modbus TCP, HTTP, MQTT, WEB)
- LoRaWAN 868 MHz (depends on the variant)



Initial configuration

Before integrating the sensor into your system for the first time you need to perform some basic configurations. For this purpose the sensor features an integrated web interface available through a web browser.

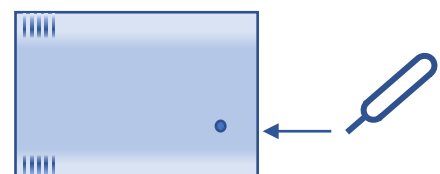
1. By default the sensor acts as a Wi-Fi access point SSID: *Unipi <model> <serial number>*, password: **iaqsensor**. Connect to the network. Potential warnings about internet unavailability can be ignored.
2. When connected to the sensor, enter the following IP address into the address tab:

← → ↻ ⓘ 192.168.10.1

3. The opening page of the web interface will display, containing current measured values and a menu of other options including the *Settings* section. The default **login and password** for accessing this section is **admin**.
4. The AP mode can be enabled any time by shortly pressing the service button during the startup initialization (indicated by purple colour of the LED).

Factory reset

The sensor can be reset back to its default settings by pressing and holding the service button during the startup phase. Release the button when the blue LED stops flashing (after approx. 8 sec).



Čidlo kvality vzduchu IAQ RxW-THx

- Uschovejte si prosím tento dokument pro budoucí použití
- Používejte pouze kvalitní napájecí zdroje, které jsou v souladu s veškerou národní legislativou platnou v zemi, kde bude výrobek provozován
- Vyvarujte se kontaktu výrobku s vodou a chemikáliemi
- Tento dokument nenahrazuje Uživatelskou příručku, která je dostupná na webu výrobce

Instalace

Senzory kvality vzduchu jsou určeny k montáži na interiérové stěny obytných budov. Pro zaručení maximální přesnosti měření je třeba vždy dodržet správnou polohu senzoru, která zaručuje optimální proudění vzduchu uvnitř výrobku.



Zapojení

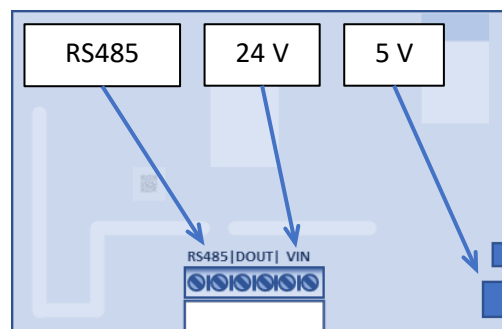
Před zapojením je třeba rozebrat dvojdílný plastový kryt výrobku a vyjmout z něho desku plošných spojů. Tyto operace provádějte velmi opatrně – nejlépe pomocí malého plochého šroubováku. **Obzvláště velký pozor je třeba dávat na kabel spojující desku s anténou přilepenou k vrchnímu krytu** (pouze u některých variant).

Napájení lze realizovat jedním z těchto způsobů:

- **5 V DC** Přes micro USB konektor
- **24 V DC** Přes vodiče zapojené do svorek VIN

K dispozici jsou tato komunikační rozhraní:

- Modbus RTU skrze RS485
- Wi-Fi (Modbus TCP, HTTP, MQTT, WEB)
- LoRa 868 MHz (dle varianty)



Úvodní konfigurace

Před první integrací senzoru do Vašeho systému bude pravděpodobně třeba provést některá nastavení. K tomu slouží integrované webové rozhraní, zobrazené přímo ve Vašem prohlížeči.

1. Senzor se v továrním nastavení chová jako Wi-Fi přístupový bod (AP) s názvem sítě (SSID) ve tvaru *Unipi <model> <seriové číslo>*. Klíč (heslo) je **iaqsensor**. K této síti se připojte. Případná upozornění na nedostupnost internetu ignorujte.
2. Po připojení k senzoru zadejte do adresního řádku Vašeho prohlížeče IP adresu:

← → ↻ ⓘ 192.168.10.1

3. Po načtení se zobrazí úvodní stránka webového rozhraní s aktuálními měřenými hodnotami a nabídkou dalších možností včetně konfigurační sekce *Settings*. Výchozí **jméno i heslo** pro přístup do této sekce je **admin**.
4. Režim přístupového bodu (AP) je možné vyvolat kdykoliv pomocí cca sekundového stisku servisního tlačítka během inicializační fáze po zapnutí (LED začne svítit modře).

Reset do továrního nastavení

Senzor je možné uvést do továrního nastavení stiskem a delším podržením servisního tlačítka během fáze inicializace, dokud LED nezačne svítit modře.

