

Unipi 1.1 Lite

Technologická dokumentace



Obsah

1	Úvodní představení produktu	3
2	Popis produktu	4
2.1	Využití GPIO pinů	5
2.2	GPIO konektor	5
2.3	Napájení	6
2.4	Montáž Raspberry Pi k Unipi 1.1 Lite	6
3	Zapojení a instalace	7
3.1	Relé výstupy	7
3.2	Digitální vstupy	7
3.2.1	Nastavení napájení digitálních vstupů	7
3.3	EEPROM	8
3.4	1-Wire kanál	8
4	Technická specifikace	9
4.1	Zapojené I ² C integrované obvody	9
4.2	Relé výstupy	9
4.3	Digitální výstupy	9
4.4	Napájení	9
4.5	Rozměry	9
5	Závěr	10

1 Úvodní představení produktu

Unipi 1.1 Lite je rozšíření pro Raspberry Pi, s kterým tvoří jednoduchou programovatelnou řídicí jednotku, tu lze využít pro jednodušší projekty řízení chytré domácnosti, měření a regulace a vývoj inovací ve světě internetu věcí. Zařízení je vybaveno 6-ti digitálními vstupy (7-24 V), 6-ti relé výstupy (s výstupem 250V AC/5A nebo 24V DC/5A) a integrovaným 1-Wire kanálem.

Digitální vstupy a relé výstupy jsou vybavené signalizačními LED diodami. Napájení pro digitální výstupy zajišťuje integrovaný 12V zdroj napětí s omezením na 100 mA a ochranou proti zkratu. Digitální vstupy mají dále možnost použití cizího (externího) napájení viz níže.

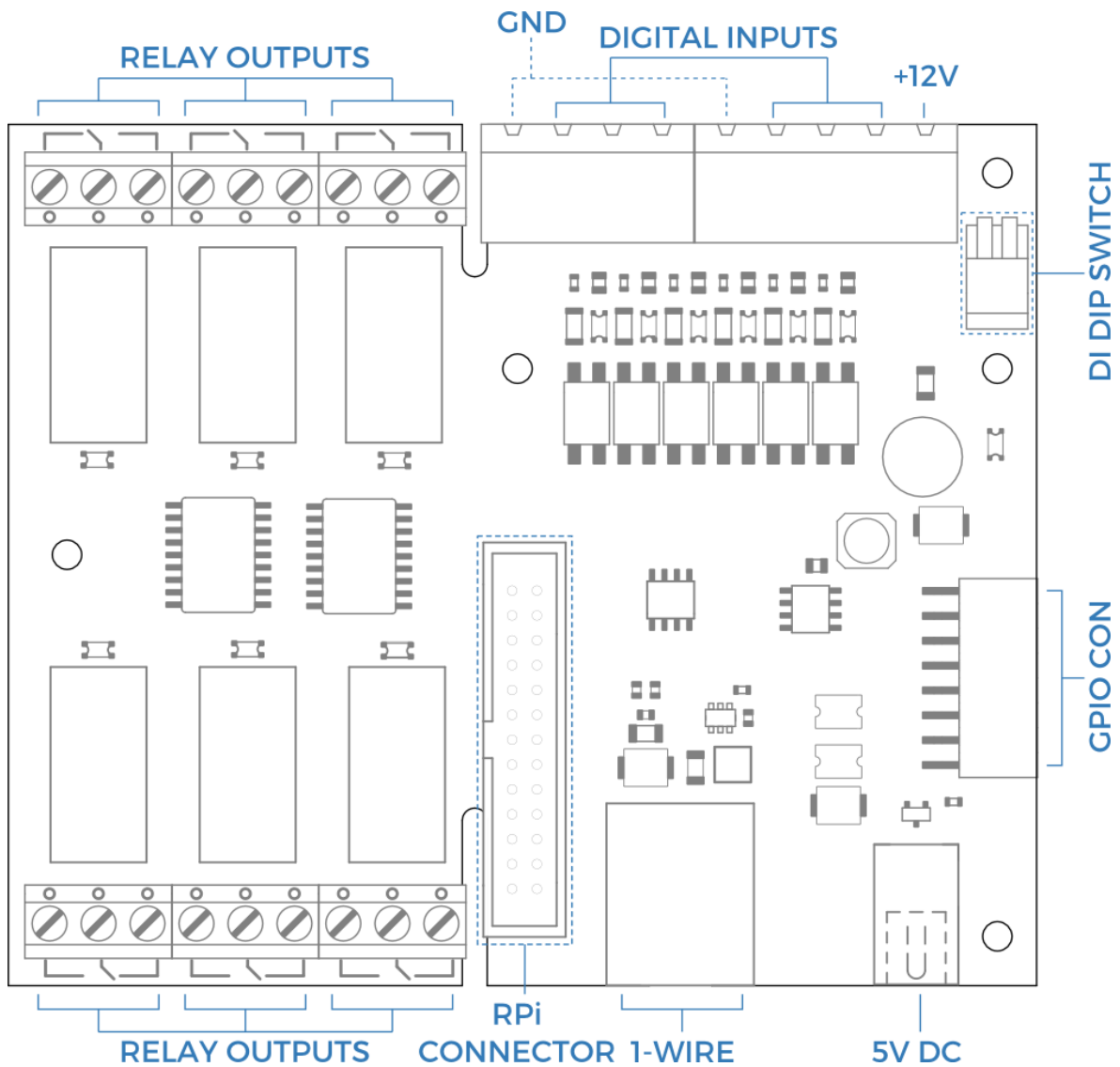
Zařízení má také vyvedeny výstupy do bočního konektoru označeného `GPIO CON` poskytující připojení k GPIO, I²C, UART, 5V, 3V3 a GND.

Unipi 1.1 Lite je kompatibilní s řadou software. Pro řízení Unipi 1.1 Lite doporučujeme buď námi vyvíjen open source API Evok anebo pokročilou řídicí platformu Mervis. Pro více informací navštivte naše webové stránky www.Unipi.technology.

Unipi 1.1 Lite je kompatibilní s následujícími modely Raspberry Pi

- **Raspberry Pi model B+**
- **Raspberry Pi 2 model B**
- **Raspberry Pi 3 model B**
- **Raspberry Pi 3 model B+**
- **Raspberry Pi 4 model B** (všechny verze RAM)

2 Popis produktu



- **Relé výstupy:** 6 × spínací relé 250VAC@5A nebo 24VDC@5A – ovládání spínaných zařízení systému (např. zámků dveří, osvětlení)
- **Digitální vstupy:** 6 × galvanicky izolované (2 × 3) digitální vstupy (7-24V DC) pro čtení signálů z externích zařízení (např. z magnetických kontaktů, pohybových senzorů)
- **1-Wire kanál:** Integrovaný kanál pro 1-Wire sběrnici dostupný přes RJ45 port pro připojení 1-Wire zařízení (např. digitální teploměry)
- **Napájení 5V DC:** 2.1 mm pro připojení napájení
- **RPi konektor:** 26-ti pinový konektor pro připojení Raspberry Pi
- **+12V:** Integrovaný zdroj napájení 12V@100mA – pouze pro využití s dig. vstupy zařízení
- **DIP switch:** Nastavení zdroje napájení digitálních vstupů

2.1 Využití GPIO pinů

Tabulka č. 1 – Raspberry Pi header mapa

Unipi	RPi BCM	Funkce
DI01	GPIO04	Digitální vstup
DI02	GPIO17	Digitální vstup
DI03	GPIO27	Digitální vstup
DI04	GPIO23	Digitální vstup
DI05	GPIO22	Digitální vstup
DI06	GPIO24	Digitální vstup
DI12	GPIO10	Digitální vstup

Tabulka č. 2 – MCP23008 pin mapa

Relé	MCP23008
6	GP2
5	GP3
4	GP4
3	GP5
2	GP6
1	GP7

2.2 GPIO konektor

Zařízení má vyvedené nepoužívané GPIO RPi pomocí bočního konektoru označeného jako **GPIO CON**. Následující obrázek a tabulka popisuje význam jednotlivých pinů.

1	3	5	7	9	11	13	15
2	4	6	8	10	12	14	16

Tabulka č. 3 – GPIO CON pin map

GPIO	Popis
1	GND
2	GND
3	GND
4	GND
5	+5V
6	+3V3
7	TX
8	RX
9	SCL
10	SDA
11	GPIO10
12	GPIO18
13	GPIO11
14	GPIO09
15	GPIO07
16	GPIO8

2.3 Napájení

Pro Unipi 1.1 Lite je doporučeno napájení 5VDC 2A přes integrovaný 2.1 mm DC konektor. Unipi 1.1 Lite může napájet Raspberry Pi maximálně 2A, napájení probíhá přes propojovací kabel a nevyužívá microUSB konektor integrovaný v RPi.

Upozornění

Napájení Unipi 1.1 Lite z Raspberry Pi se nedoporučuje, protože by mohlo způsobit poškození Raspberry Pi nebo Unipi 1.1 Lite.

2.4 Montáž Raspberry Pi k Unipi 1.1 Lite

Připojení Raspberry Pi k Unipi 1.1 Lite proveďte následujícím způsobem:

1. Přišroubujte distanční sloupky k otvorům v Unipi 1.1 Lite vyhrazeným pro Raspberry Pi.
2. Použijte dodávaný plochý kabel na propojení Raspberry Pi a Unipi 1.1 Lite.
3. Přišroubujte Raspberry Pi k distančním sloupkům
4. Zapojte do Unipi 1.1 Lite napájecí zdroj.

3 Zapojení a instalace

3.1 Relé výstupy

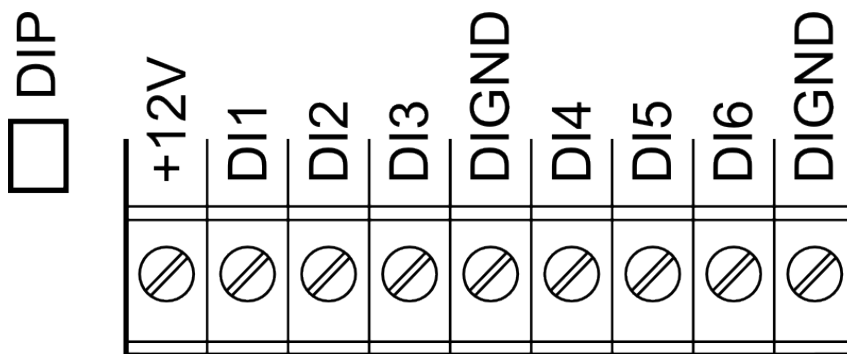
Maximální zátěž relé výstupů je rovna 250V AC/5A nebo 24V DC/5A, pro spínání větší zátěže je třeba využít externího relé nebo stykače.

Relé jsou ovládána přes MCP23008 (I2C adresa 0x20), více informací o propojení relé s GPIO čipu MCP v Tabulce č. 2. Každé relé má svou indikační LED diodu.

Na každém relé jsou tři kontakty pojmenované C (common), NO (normally opened) a NC (normally closed). Ve vypnutém stavu jsou, C a NC spojeny (NO není připojeno), sepnutím relé se C spojí s NO (NC se odpojí) viz schéma na plošném spoji.

3.2 Digitální vstupy

Pro buzení digitálních vstupů je možné použít napětí v rozmezí 7-24V DC. Pro vizualizaci čtení na vstupech je každý z nich opatřen indikační LED diodou. Zařízení je vybaveno celkem 6-ti digitálními vstupy, které jsou rozděleny na dvě skupiny – A a B navzájem galvanicky odděleny. Skupinu A tvoří vstupy 1-3, skupinu B tvoří 4-6.



Popis digitálních vstupů

3.2.1 Nastavení napájení digitálních vstupů

Napájení digitálních vstupů může být provedeno pomocí interního napájení +12V anebo pomocí externího napájení 7-24V DC. Pro nastavení způsobu napájení slouží integrovaný DIP přepínač. Pro každou skupinu vstupů je vyhrazen konektor pro připojení záporného pólu externího zdroje (není využito v případě použití interního 12V zdroje).

DIGND	
ON	OFF
INT	EXT

Na DIP přepínači jsou dvě pozice – každá umožňuje nastavit způsob napájení pro jednu ze skupin DI a je označena odpovídajícím popiskem. Ve výchozím nastavení jsou obě pozice ve stavu **Off** (nahore), tedy pro použití s externím napájením. Přepnutím do stavu **On** (dole) je nastaveno interní napájení.

3.3 EEPROM

Unipi 1.1 Lite má integrovanou paměť EEPROM (24C02) pro ukládání důležitých informací a o velikosti 2 kb organizovanou do jednotného bloku 256*8-bit.

Adresní prostor 0xe0 – 0xff je rezervován. Zbýlý adresní prostor je ponechán pro použití uživatelem.

Tabulka č.4 – organizace paměti

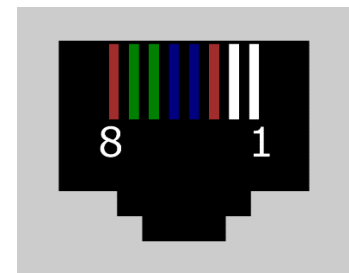
Počáteční adresa	Počet bytů	Příklad	Popis
0xe0	2	fa-55	Unipi identification
0xe2	2	11.1	Unipi 1.1 Lite version

3.4 1-Wire kanál

Zařízení má jeden integrovaný kanál pro sběrnici 1-Wire (DS2482-100, adresa: 0x18). Sběrnice je vyvedena do integrovaného RJ45 konektoru. Využití jednotlivých pinů popisuje následující tabulka. Datová linka disponuje přepětovou ochranou a napájení sběrnice je chráněno TVS ochranou s maximálním proudem 50 mA.

Tabulka č.5 – funkce RJ45 pinů

RJ45 pin	Funkce
1	-
2	-
3	GND
4	5V _{cc}
5	5V _{cc}
6	DATA
7	DATA
8	GND



4 Technická specifikace

4.1 Zapojené I²C integrované obvody

Všechny zapojené I²C čipy jsou připojené k hlavní sběrnici

Typ čipu	Adresa	Využití
MCP23008	0x20	Relé výstupy
DS2482-100	0x18	1-Wire master
24C02ASN	0x50-0x57	EEPROM

4.2 Relé výstupy

- Verze Unipi 1.1 Lite: 6 × SPDT Omron G5Q-14-EU: 250V AC/5A nebo 24V DC/5A

4.3 Digitální výstupy

- 6 × 7-24 V DC, galvanicky izolované ve dvou skupinách po třech vstupech

4.4 Napájení

- Napájecí konektor Unipi 1.1 Lite je standardní s 2.1 mm vnitřním a 5.5 mm vnějším průměrem
- Napájení 5VDC 2A

Požadavky na napájecí kabel

- Minimálně 18. AWG (průřez 0.75 mm²)

Poznámka

Unipi 1.1 může pro RPi dodat proud až 2A.

4.5 Rozměry

- Šířka: 105 mm
- Výška: 88 mm
- Hloubka: 20 mm (40mm včetně RPi, kabelu a distančních sloupků)
- Hmotnost: 0.21kg

5 Závěr

Poslední revize dne: 31.08.2020

Více informací: www.Unipi.technology